

〈新製品紹介〉

耐熱性パーフロロエラストマー

T/#2670-B 「ゴムOリング ブレイザーネクスト®」

高機能製品事業本部 樹脂技術開発部

1. はじめに

半導体製造プロセスで使用されるゴムシール材の要求特性は、耐熱性、耐ラジカル性、純粋性、非固着性、低価格などがあり、これら要求はデバイスの微細化が進むに伴い、非常に厳しくなっています。

当社パーフロロエラストマー（以下FFKM）の製品としては、耐薬品用に「ゴムOリング パーフロPF」、耐プラズマ用に「ゴムOリング パーフロPFW」、耐熱用に「ゴムOリング ブレイザー®ブラック（以下BB）」、耐フッ素系ガス用に「ゴムOリング ブレイザー®FR（以下BFR）」がありますが、より高度な技術要求に対応したFFKM「ゴムOリング ブレイザーネクスト®（以下BNX）」を新たに製品化したので紹介します（写真1）。



写真1 ゴムOリング ブレイザーネクスト

2. BNXの特長

BNXは、従来BBの最大の特長である耐熱性を維持しつつ、純粋性、耐F₂ガス性、コストパフォーマンスを大幅に向上させた製品です。

2.1 耐熱性

2.1.1 300℃圧縮永久歪み

図1に、300℃における加熱時間と圧縮永久歪みの関係を示します。圧縮永久歪みは、耐熱性の指標としてよく用いられ、一般的に80%が寿命限界とされています。他社の耐熱用FFKM（他社品A, B, C）と比較した結果、高温下で圧縮永久歪みが小さく、長期間安定したシール性が期待できます。

〈試験条件〉温度300℃、圧縮率25%（300℃到達時）、試験体サイズAS568-214（線径φ3.53mm×内径24.99mm）

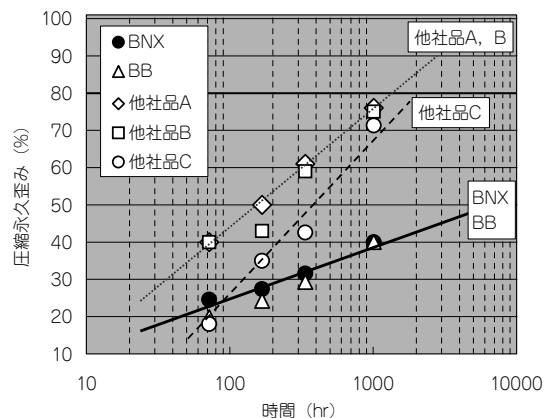


図1 300℃圧縮永久歪み試験結果

2.1.2 350℃加熱試験

図2に、350℃加熱試験後のOリング外観結果を示します。本試験は短期的な熱安定性を評価したものであり350℃での使用を薦めるものではありませんが、BNXは72時間加熱後に溶融せず、重量減少が少なく、耐熱性が優れていることがわかります。

| | 加熱前 | 24hr | 72hr |
|----------|-----|------|------|
| BNX | | | |
| 溶融 | なし | なし | なし |
| 重量減少率(%) | - | 4 | 13 |
| 他社品A | | | |
| 溶融 | なし | なし | なし |
| 重量減少率(%) | - | 14 | 35 |
| 他社品B | | | |
| 溶融 | なし | 溶融 | 溶融 |
| 重量減少率(%) | - | - | - |
| 他社品C | | | |
| 溶融 | なし | 若干溶融 | 溶融 |
| 重量減少率(%) | - | 6 | - |

図2 350℃加熱試験後のOリング外観

2.2 耐F₂ガス性

200℃でF₂ガス曝露試験を行い、曝露後の断面の劣化具合から耐F₂ガス性を評価した結果を図3に示します。フッ素系ガスは、半導体製造におけるクリーニング工程などで多く用いられるため、耐F₂ガス性は重要な要求特性のひとつです。

| | | BNX | BB | BFR | 他社品A | 他社品B | 他社品C | 他社品D |
|----------|-----|------|-------|------|-------|-------|------|-------|
| 断面 | 試験前 | | | | | | | |
| | 試験後 | | | | | | | |
| 溶融 | | | 若干溶融 | なし | なし | なし | なし | 溶融 |
| 重量変化率(%) | | 0.10 | -0.39 | 0.06 | -0.17 | -0.62 | 0.13 | -1.10 |
| | | 増加 | 減少 | 増加 | 減少 | 減少 | 増加 | 減少 |

図3 F₂ガス曝露試験結果 (200℃)

200℃におけるBNXの耐F₂ガス性は、BBや他社品Dと比較し優れており、BFRや他社品Cと比較して同等以上であることがわかります。

〈試験条件〉温度200℃，圧力400Torr，

ガスF₂/N₂=1/4，曝露時間1.0hr(バッチ式)

2.3 アウトガス成分

図4, 5に、昇温脱離ガス分析(TDS-MS)によるアウトガス分析の結果を示します。BNXはHFの発生が殆どなく、放出ガス総量についても少ないです。

〈試験条件〉250℃×30min，昇温速度10℃/min，

真空度：10⁻⁵Pa

(注) TIC：トータルイオンクロマト，水換算した場合の総アウトガス量

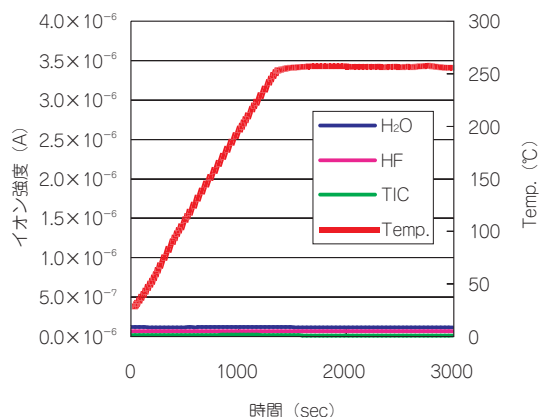


図4 BNXアウトガス分析結果

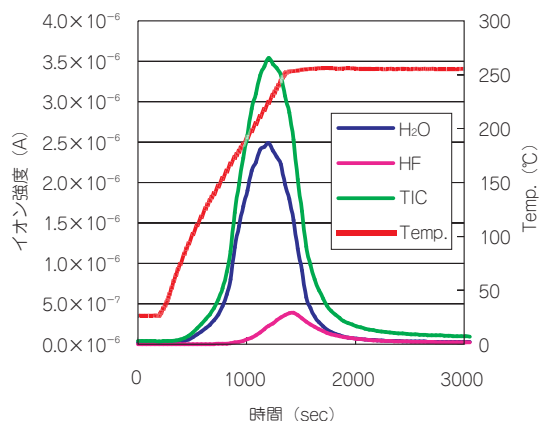


図5 他社品Aアウトガス分析結果

2.4 非固着性

図6に固着試験方法の概要、図7に固着試験結果を示します。一般に、ゴム材料は金属などと固着しやすく、摺動部の正常動作阻害、メンテナンス不具合等の問題が生じる場合があります。この問題はFFKMにおいても同様に生じ、特にFFKMは、高真空、高温にさらされる機会が多いため、固着問題は顕著です。そのため、非固着性は重要な要求特性と言えます。

図7より、BNXは被着体によらず従来のFFKMと比較して固着力が小さく、上記問題を低減できると考えられます。

〈試験条件〉 温度200℃/250℃、時間22hr、圧縮率25%、
 被着体：SUS316L/石英、
 試験体AS568-214（線径φ3.53mm×内径24.99mm）、加熱後室温まで冷却して引張試験実施

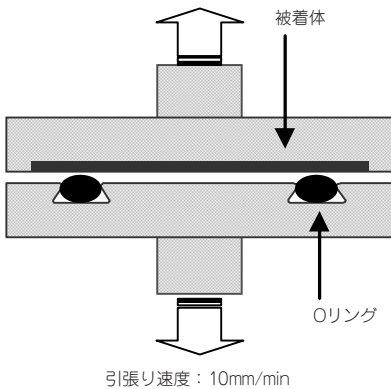


図6 固着試験方法

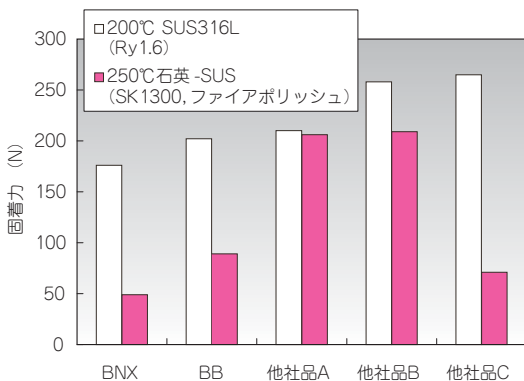


図7 固着試験結果

2.5 一般物性

表1にBNXの一般物性を示します。

表1 一般物性

| | BNX |
|-------------------|------|
| 色調 | 黒 |
| 硬さ (Duro A) | 76 |
| 引張強さ (MPa) | 11.1 |
| 伸び (%) | 138 |
| 100%伸び時引張強さ (MPa) | 8.3 |

上記データは測定値であり、規格値ではありません。

3. 用途

BNXは半導体製造装置用シール材として、特に高温環境下で使用することで、シール性能の長寿命化が期待できます。また、石油化学、自動車、航空宇宙などの各種産業分野における高温環境下のシールにも適しています。

4. 形状・寸法

Oリングは、JIS B2401、AS568規格の各寸法を取り揃えています。その他の寸法・形状についてはご相談ください。

5. おわりに

今回紹介した新製品T/#2670-B「ゴムOリング プレイザーネクスト®」は半導体産業をはじめ、各種産業分野の高温用途で活用可能な製品です。

今後とも、ユーザー各位のニーズに対応した製品・改良を続けていく所存です。ユーザー各位のご意見・ご要望をお聞かせください。

本製品に関するご質問・お問い合わせは、高機能製品事業本部 樹脂技術開発部 (TEL: 03-3433-7204) までお願いいたします。