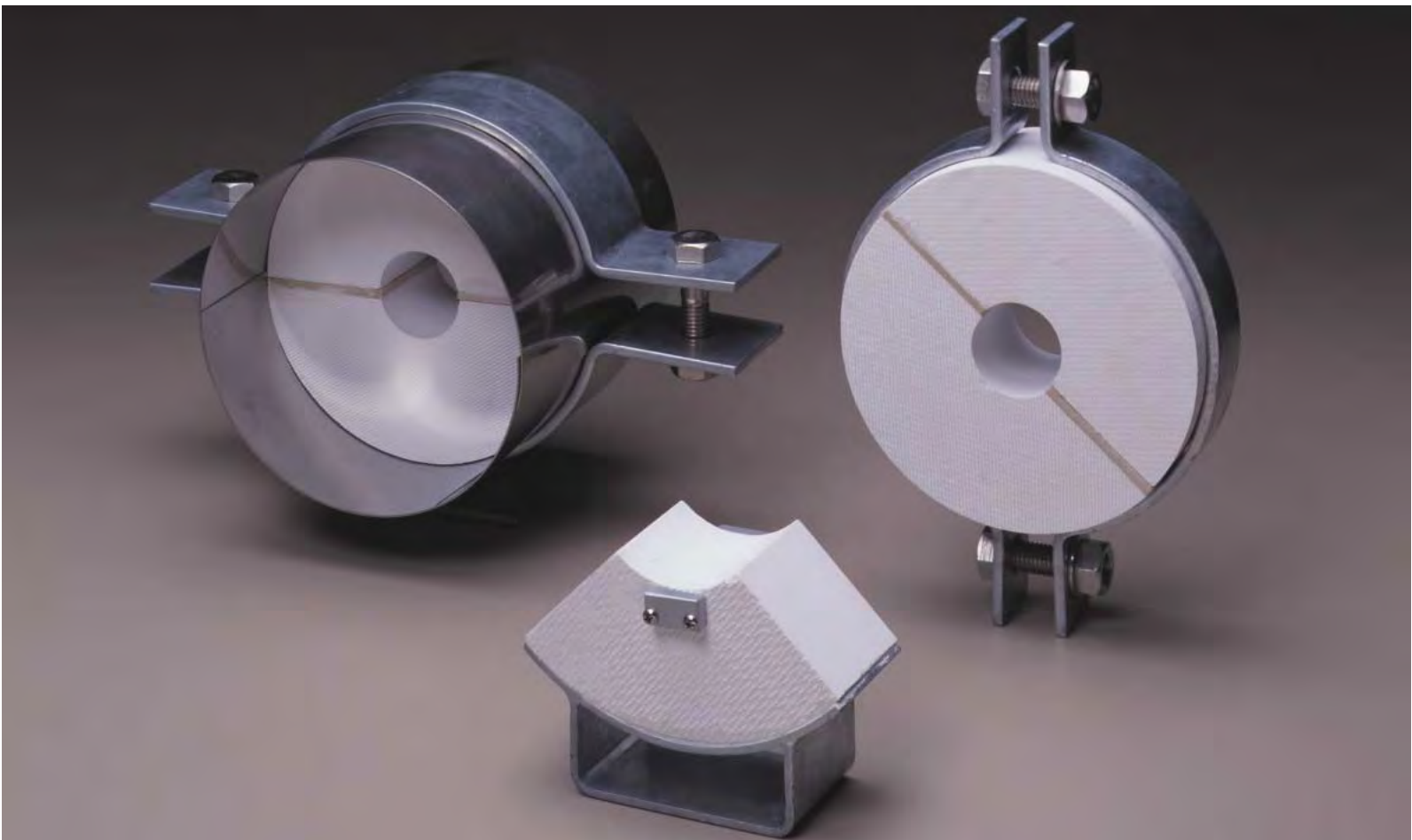


NICHIAS

高温用配管支持材

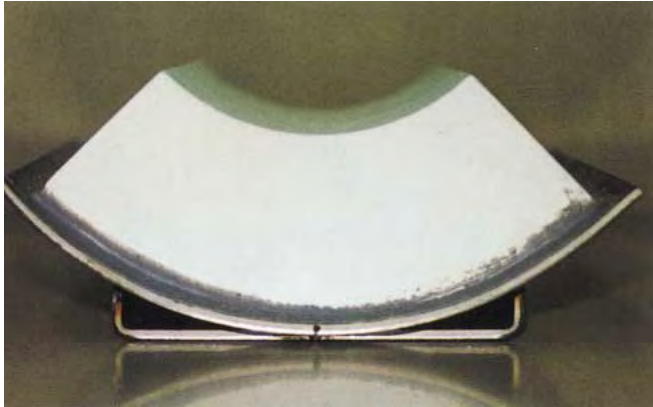
シルナート[®]サポート TOMBO No.4010



高温用配管支持材

シルナート® サポート TOMBO No.4010

シルナートサポートは高温の機器や配管に使用される高温用配管支持材です。省エネルギー対策、室内昇温防止対策、雨水防錆対策に使用できます。材質はけい酸カルシウムを主体に高密度に成形された断熱材で、強い強度と優れた断熱性能を合わせもっています。



▲Sタイプ



▲HLOタイプ

特長および用途

●省エネルギー対策

放散熱量が金属に比べて約10分の1のため、省エネルギー対策に使用できます。

●坑道や室内の昇温防止対策

地下室や坑道の蒸気配管による密閉空間の昇温防止対策に使用できます。

●配管の雨水防錆対策

屋外配管に使用されているハンガーサポートは吊り下げロッドから侵入してくる雨水により、配管が錆びることが多いので、この雨水防錆対策に使用できます。

●PTFEスライディングパッドの断熱保護

150℃以上の高温配管に使用される4フッ化エチレン樹脂（PTFE）製スライディングパッドは接着剤と樹脂の保護のために断熱が必要です。シルナートサポートがこの断熱を行います。

●その他

通路に近い場所では火傷防止に使用できます。また、樹脂や溶融硫黄などの凝固防止に使用できます。

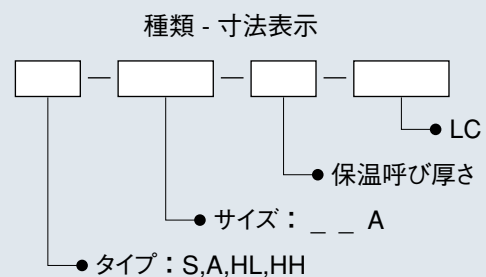
シルナート基板の特性

項目	特性	
密度 kg/m ³	350~550	
線収縮率 1000℃ C×3Hr %	2.0以下	
圧縮強さ N/cm ²	250以上	
曲げ強さ N/cm ²	200以上	
最高使用温度 ℃	1000	
熱伝導率 W/(m・K)	100℃	0.08
	200℃	0.09
	300℃	0.10
	400℃	0.11
	数式	0.07+0.0001θ

θ：摂氏温度

表示方法

●軸方向移動量により底板長さが標準より大きく必要になる場合LCとして表示する。



*TOMBOはニチアス(株)の登録商標です。

*シルナートはニチアス(株)の登録商標です。

施工例

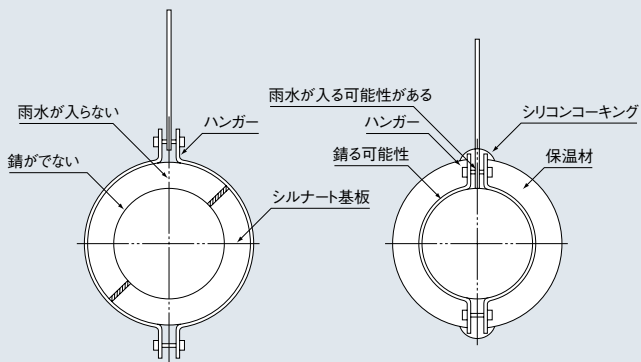


※写真は製品内部を説明するための透過イメージです。

例1

金属ハンガーサポートの場合は、頂部のコーキングが破損しやすいので雨水が浸入し配管に錆が発生しやすいがシルナートサポートで360°C包み込むことで雨水は浸入しにくいので錆の発生を抑制することができます。

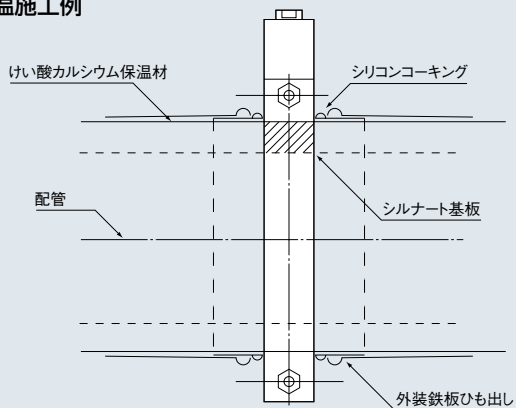
シルナートサポートHLOタイプ 金属ハンガーサポート



例2

HLOタイプは、ステンレス製外装鉄板を予めシルナートサポートに取り付けておくことで、保温施工が簡素化します。

保温施工例



仕様

用途	サイズ	構造
スライド・ガイド	15A ～ 200A	Aタイプ 外装鉄板付き タイプ：AO
	250A ～ 600A	Aタイプ 外装鉄板付き タイプ：AO
スライド	15A ～ 300A	Sタイプ 90°
	350A ～ 600A	Sタイプ 90°
ハンガー	15A ～ 600A	HL, HHタイプ HL:軽荷重用 HH:重荷重用 外装鉄板付き タイプ：HLO タイプ：HHO



注意事項

ご購入に際しては、取り扱い説明書をご参照ください。



ニチアス株式会社

<http://www.nichias.co.jp/>

お問い合わせは最寄りの営業拠点までお願いします。

工業製品事業部

ガスケット・パッキン・断熱材・ふっ素樹脂関連製品

札幌支店	TEL (011) 261-3506
苫小牧営業所	TEL (0144) 38-7550
仙台支店	TEL (022) 374-7141
日立営業所	TEL (0294) 22-4321
鹿島支店	TEL (0479) 46-1313
前橋営業所	TEL (027) 224-3809
千葉支店	TEL (0436) 21-6341
東日本第一営業部	TEL (03) 3438-9721
東日本第二営業部	TEL (03) 3438-9723
東日本第三営業部	TEL (03) 3438-9722
横浜支店	TEL (045) 508-2531
富山営業所	TEL (076) 424-2688
若狭支店	TEL (0770) 24-2474
静岡支店	TEL (054) 283-7321
中日本営業部	TEL (052) 611-9211
四日市支店	TEL (059) 347-6230
西日本営業部	TEL (06) 6252-1371・3
堺営業所	TEL (072) 225-5801
姫路支店	TEL (0792) 89-3241
岡山支店	TEL (086) 424-8011
広島支店	TEL (082) 506-2202
宇部営業所	TEL (0836) 21-0111
徳山支店	TEL (0834) 31-4411
四国営業所	TEL (0897) 34-6111
北九州支店	TEL (093) 621-8820
福岡営業課	TEL (092) 531-3035
長崎支店	TEL (095) 801-8722
大分営業所	TEL (097) 551-0237

高機能製品事業部

半導体・液晶関連製品

仙台支店	TEL (022) 374-7141
東日本営業部	TEL (03) 3438-9732
山梨営業所	TEL (055) 260-6780
名古屋営業係	TEL (052) 611-9211
京滋支店	TEL (0749) 26-0618
西日本営業部	TEL (06) 6252-1372
岡山支店	TEL (086) 424-8011
熊本支店	TEL (096) 292-4035

本製品以外を扱う支店・営業所

福島営業所	TEL (0240) 22-8800
大宮営業所	TEL (048) 658-2112
新潟営業所	TEL (025) 247-7710
浜松営業所	TEL (053) 442-1457
豊田支店	TEL (0565) 28-0519
鹿児島営業所	TEL (099) 257-8769

本社 〒105-8555 東京都港区芝大門1-1-26

- ・工業製品事業本部
 - 工業製品事業部 TEL (03) 3433-7200
 - 海外営業部 TEL (03) 3433-7261
 - 高機能製品事業部 TEL (03) 3433-7204
- ・自動車部品事業本部 TEL (03) 3433-7240

〒105-0012 東京都港区芝大門1-10-11

- ・建材事業本部 TEL (03) 3433-7256
 - 設計開発チーム TEL (03) 3433-7207
- ・工事業本部
 - プラント営業部 TEL (03) 3433-7825

研究所

- ・浜松
- ・鶴見

工場

- ・鶴見
- ・王寺
- ・羽島
- ・袋井
- ・結城

海外拠点

- ・シンガポール
- ・インドネシア
- ・マレーシア
- ・タイ
- ・中国
- ・カタール

⚠ カタログに関する注意事項

本カタログを参照する場合、以下の点に注意してください。

- このカタログに記載している用途以外には使用しないでください。
- このカタログに記載している物性は代表的なもので、特記のない限り、性能データは当社での試験結果や一般用途での実績を基にしたものです。
- このカタログに記載した用途でも、実際のご使用にあたって条件が異なる場合があるため、ご使用の際は実条件での確認試験の実施をお勧めします。
- このカタログに記載された内容は予告なく変更することがあります。