

〈新製品紹介〉

分子状汚染物質除去 ケミカルフィルター
TOMBO No.8803 「ケミカルガード®」

高機能製品事業本部 無機断熱材技術開発部

1. はじめに

半導体、FPD製造工場などにおいて、クリーンルームや製造装置内の汚染物質の除去や制御は、半導体の歩留まりはもとより、その品質、信頼性、製品価値を高めるためにも重要度を増しています。半導体の高集積化や微細化に伴い、制御すべき汚染物質は浮遊微粒子（パーティクル）に加え、塩基性ガス、酸性ガス、有機ガスなどの分子状汚染物質も対象となり、その制御レベルは年々厳しくなっています。

このような背景から、弊社では優れた分子状汚染物質除去性能を有するケミカルフィルター、TOMBO No.8803「ケミカルガード®」を製品化しましたので、以下に紹介します。

2. 製品概要

ケミカルガード®は、吸着材をポリエステル繊維布で包み金属でケーシングした、パネル形状のケミカルフィルターです。吸着材は、塩基性ガス除去用にイオン交換樹脂を、酸性ガス除去用に金属炭酸塩添着活性炭を、有機ガス除去用に活性炭を使用しています。

2.1 製品ラインアップ

製品ラインアップを表1に示します。

2.2 構造

製品の外観を図1に、構造図を図2に示します。

表1 製品ラインアップ

製品名	除去対象ガス
ケミカルガード HC	塩基性ガス
ケミカルガード HA	酸性ガス
ケミカルガード HT	有機ガス

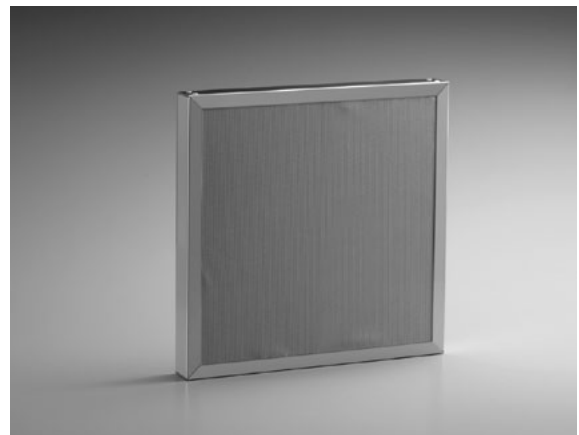


図1 製品外観

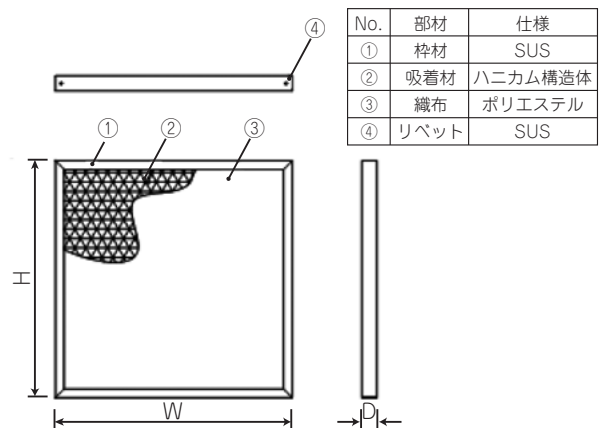


図2 構造図

2.3 製品寸法

下記範囲内において、ご要望に合わせた製造が可能です。

最小寸法：W130×H130×D（厚み）25mm

最大寸法：W1,200×H860×D（厚み）130mm

2.4 使用温湿度範囲

使用温湿度範囲を表2に示します。

表2 使用温湿度範囲

温度	18~35℃
湿度	40~60%RH

2.5 特長

(1) 高除去率，長寿命

極微細ハニカム構造による高接触面積により高除去率を、吸着容量の大きい吸着材の選定により長寿命を実現させました。

(2) 省スペース

高除去率，長寿命のため，厚み寸法を抑えることができ，狭いスペースにも設置が可能です。

(3) 高いクリーン性

低発塵，低アウトガスの部材を選定することにより，高いクリーン性を実現させました。

3. 特性

3.1 除去性能（寿命）

代表的な分子状汚染物質の寿命加速評価において，一般に使用されている汎用品との比較結果を，次の(1)～(3)に示します。

(1) 塩基性ガス寿命加速評価結果

塩基性ガスとしてアンモニアを用いた。ケミカルガード® HCにおける寿命加速評価の条件を表3に，結果を図3に示します。

高濃度条件下においても，100%に近い除去率が得られます。また，90%除去寿命が従来品と比較し，2倍以上です。

表3 評価条件

項目	条件
濃度	340ppbv
通過風速	0.5m/s
フィルター厚み	43mm
温度/湿度	23℃/50%RH

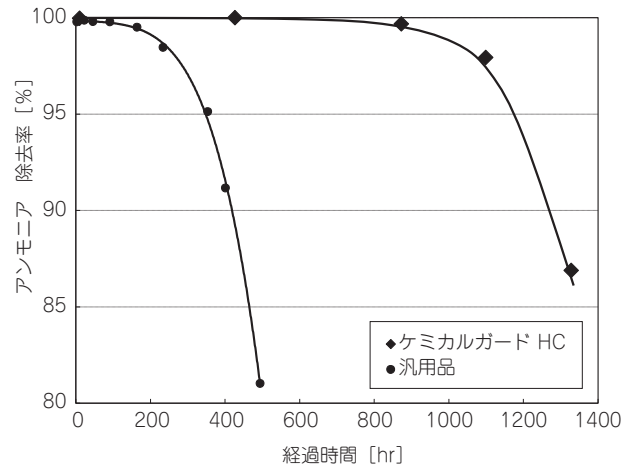


図3 評価結果

(2) 酸性ガス寿命加速評価結果

酸性ガスとしてSO₂を用いた。ケミカルガード® HAにおける寿命加速評価の条件を表4に，結果を図4に示します。

高濃度条件下においても，100%に近い除去率が得られます。また，90%除去寿命が従来品と比較し，約1.4倍です。

表4 評価条件

項目	条件
濃度	200ppbv
通過風速	0.5m/s
フィルター厚み	43mm
温度/湿度	23℃/50%RH

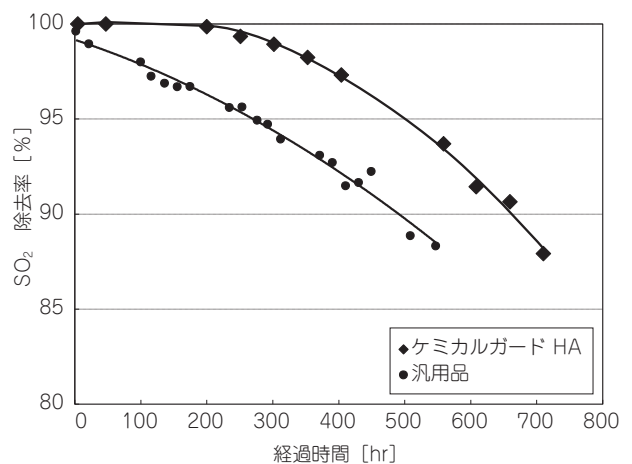


図4 評価結果

(3) 有機ガス寿命加速評価結果

有機ガスとしてトルエンを用いた。ケミカルガード® HTにおける寿命加速評価の条件を表5に、結果を図5に示します。

高濃度条件下においても、100%に近い除去率が得られます。また、90%除去寿命が従来品と比較し、約1.4倍です。

表5 評価条件

項目	条件
濃度	200ppbv
通過風速	0.3m/s
フィルター厚み	33mm
温度/湿度	23°C/50%RH

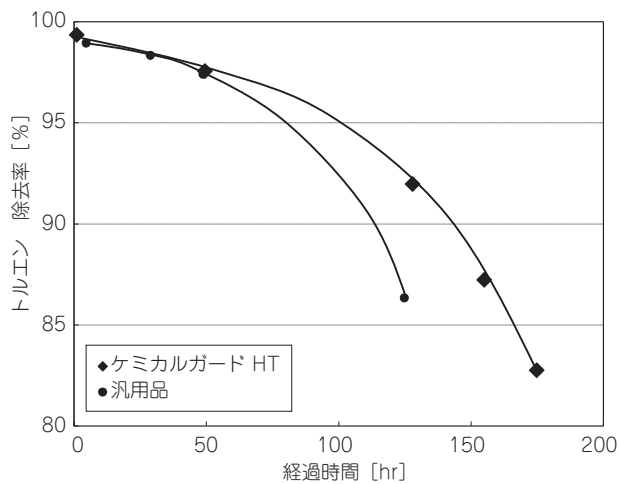


図5 評価結果

4. 用途

クリーンルーム、半導体・FPD製造装置内の分子状汚染物質の除去

5. おわりに

ケミカルガード®は、優れた性能を有するケミカルフィルターです。また、ご要望の寸法、風量、性能（寿命）に合わせた最適仕様の提案が可能です。本製品に関する、ご質問、お問い合わせなどは高機能製品事業本部 無機断熱材技術開発部まで、お願いいたします。

* TOMBOはニチアス(株)の登録商標です。
 * ケミカルガードはニチアス(株)の登録商標です。
 * 本稿の測定値は参考値であり、保証値ではありません。